

- Transmisja pakietowa GSM/GPRS i SMS
- Integralny modem GSM 850/900/1800/1900 z systemem autonomicznego logowania się do sieci GPRS
- 6 wejść dwustanowych/licznikowych z możliwością podłączenia zestyków beznapięciowych (np. wyjść impulsowych przepływomierzy)
- 2 wejścia analogowe 0-5 VDC z konfigurowanymi progami alarmowymi i histerezą
- Wbudowany przetwornik ciśnienia 0 ... 10 Bar (opcjonalnie inne zakresy)
- 2 wyjścia sterujące
- Kluczowane źródło napięcia 0-5 VDC dla zewnętrznych przetworników analogowych
- Czujnik wstrząsów (detekcja ingerencji w urządzenie)
- Inteligentny rejestrator danych (4 MB pamięci Flash - max. 10 000 rekordów)
- Konfigurowane harmonogramy i zdarzenia inicjujące pomiary i transmisję danych
- Zegar czasu rzeczywistego RTC
- Zasilanie zewnętrzne 7-30 VDC (baterie alkaliczne lub litowe, akumulatory, ogniwa słoneczne, zasilanie stałe)
- Inteligentne zarządzanie energią
- Port USB (IP68) do lokalnej konfiguracji
- Obudowa i złącza IP68, elektronika zatopiona w żeluz ochronnym



- Opcjonalny odbiornik GPS
- Gniazdo antenowe typu SMB IP-68
- Temperatura pracy -20°... +50 °C
- Przyjazne oprogramowanie konfiguracyjne i komunikacyjne
- Oprogramowanie do zdalnego zarządzania poprzez GPRS
- Zdalna aktualizacja oprogramowania firmware

MT-723 PT to moduł rejestrujący i transmisyjny o najwyższym stopniu ochrony przed szkodliwym wpływem środowiska zewnętrznego. Podobnie jak inne moduły z rodziny MT, charakteryzuje się nowoczesnością konstrukcji, zaawansowaniem technologicznym, nowatorskimi rozwiązaniami, łatwością samodzielnego konfigurowania i integrowania z systemami gromadzenia i przetwarzania danych. Możliwości inicjowanego przez moduł przekazu danych (tzw. transmisja spontaniczna lub zdarzeniowa) pozwalają zminimalizować koszty transmisji i zużycie energii, przyczyniając się do zwiększenia czasu pracy na bateriach. Prosta, zwarta, konstrukcja zamknięta w poliwęglanowej obudowie o klasie ochrony IP-68 umożliwia bezpośrednią instalację modułu w trudnych warunkach środowiskowych, w miejscach pozabawionych zasilania (np. w komorach pomiarowych sieci wodociągowej). Moduł można zasiląć z baterii alkalicznych, litowych, akumulatorów, ogniwa słonecznych a także ze stałych źródeł zasilania. Poziom napięcia zasilającego jest stale monitorowany i przekazywany wraz z danymi pomiarowymi. W przypadku odłączenia zasilania zewnętrznego wewnętrzna bateria litowa zapewnia możliwość zliczania impulsów na wejściach I1...I6, podtrzymanie zegara RTC i wyzwala wysłanie alarmu o zaniku zasilania zewnętrznego. Moduł MT-723 PT wyposażony jest w: 6 wejść dwustanowych/licznikowych (przystosowanych

do współpracy ze stykiem beznapięciowym, np. impulsatora wodomierza), 2 wejścia analogowe umożliwiające pomiar takich parametrów jak ciśnienie, temperatura, poziom, wilgotność oraz wbudowany przetwornik ciśnienia z szybkozłączem zapewniającym wygodne połączenie z elastycznym przewodem ciśnieniowym. Kluczowane źródło napięcia zasilającego wejścia analogowe tylko na krótki czas pomiaru oraz wyjścia umożliwiające m.in. sterowanie zasilaniem zewnętrznych przetworników pomiarowych to rozwiązania, które w połączeniu z deaktywacją modemu GSM/GPRS poza chwilami transmisji pozwalają uzyskać niezwykle niskie zużycie energii elektrycznej. Dane pomiarowe mogą być rejestrowane z precyzyjnym stemplem czasowym w nieulotnej pamięci Flash, zgodnie z harmonogramem czasowym lub zdarzeniowo. Poza funkcjami pomiarowymi moduł może także zgłaszać stany alarmowe, jak: wstrząsy mechaniczne, zatopienie, nieautoryzowane otwarcie komory, brak przepływu, przekroczenie zadanego progu przyływu, ciśnienia, poziomu, temperatury, wilgotności itp. Z modułem dostarczane jest bezpłatnie przyjazne środowisko konfiguracyjne, oprogramowanie komunikacyjne z otwartymi interfejsami OPC/ODBC/CSV oraz oprogramowanie do zdalnego zarządzania poprzez GPRS. Użytkownik może w pełni korzystać z nowych wersji oprogramowania firmware dzięki funkcji zdalnej aktualizacji oprogramowania modułów.

**Ogólne**

Wymiary (dł. x szer. x wys.)	80x170x65 mm
Waga	870 g
Sposób mocowania	4 otwory
Temperatura pracy	-20 ... +55 °C
Klasa ochrony	IP68

**Modem GSM/GPRS**

Typ modemu	WAVECOM WIRELESS CPU
GSM	Czterozakresowy (850/900/1800/1900)
Zakresy częstotliwości:	
GSM 850	Nadajnik: 824 MHz – 849 MHz Odbiornik: 869 MHz– 894 MHz
EGSM 900	Nadajnik: 880 MHz – 915 MHz Odbiornik: 925 MHz– 960 MHz
DCS 1800	Nadajnik: 1710 MHz – 1785 MHz Odbiornik: 1805 MHz– 1880 MHz
PCS 1900	Nadajnik: 1850 MHz– 1910 MHz Odbiornik: 1930 MHz– 1990 MHz
Moc szczytowa nadajnika GSM850/EGSM900	33 dBm (2W) - stacja klasy 4
Moc szczytowa nadajnika DCS1800/PCS1900	30 dBm (1W) - stacja klasy 1
Modulacja	0,3 GMSK
Odstęp międzykanałowy	200 kHz
Antena	50 Ω

**Zasilanie**

Zakres dopuszczalnych napięć zasilających	7 ... 30 VDC
Średni prąd w stanie uśpienia modemu (dla 12 V)	< 250 μA
Średni prąd w trybie aktywności modemu GSM (dla 12 V)	25 mA
Maksymalny chwilowy prąd w trybie aktywności modemu GSM (dla 12 V)	500 mA

**Wejścia analogowe AN2...AN3 (napięciowe, różnicowe)**

Zakres pomiarowy	0 ... 5,0 V
Rezystancja wejściowa	> 600 kΩ typ.
Rozdzielczość	12 bitów
Dokładność w pełnym zakresie temperatur	± 0,3 %
Dokładność w 25°C	± 0,1 %

**Wbudowany przetwornik ciśnienia AN1**

Zakres pomiarowy	0 ... 10 Bar
Temperatura medium	0 ... 80 °C
Dokładność	0,5 %

**Wejścia binarne I1...I6/impulsowe I1...I5**

Polaryzacja styków zwiernych	3 V
Częstotliwość zliczania wejść impulsowych	250 Hz max.
Minimalna długość impulsu wejść impulsowych	2 ms
Minimalna długość impulsu wejść binarnych	0,1 s

**Wyjścia NMOS Q1, Q2**

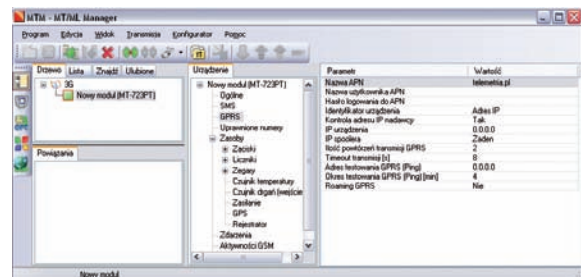
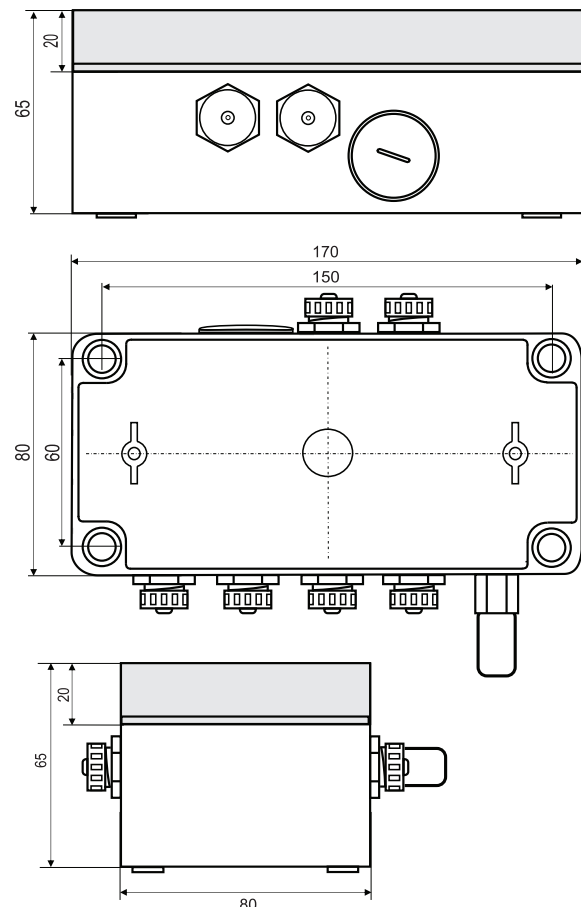
Napięcie maksymalne	30 V
Prąd maksymalny	250 mA
Prąd wyłączenia	< 50 μA
Rezystancja	1 Ω

**Konfigurowalne wyjście napięciowe**

Zakres napięć	0 ... 5,0 V
Rozdzielczość	0,1 V
Dokładność	2 %
Prąd maksymalny	50 mA

**Rejestrator**

Typ pamięci	FLASH
Pojemność pamięci	4 MB (10 000 rekordów)
Minimalny okres zapisu	1 s

**Środowisko konfiguracyjne****Rysunki i wymiary (wszystkie wymiary w milimetrach)****Dodatkowe informacje:**

# inventia

INVENTIA Sp. z o.o.

ul. Kulczyńskiego 14, 02-777 Warszawa

tel.: +48 22 545-32-00, 545-32-01

fax: +48 22 643-14-21

inventia@inventia.pl, www.inventia.pl

info@telemetry.pl, www.telemetry.pl



INVENTIA stosuje certyfikowany System Zarządzania Jakością ISO 9001:2008.  
Projekt jest współfinansowany przez Unię Europejską  
ze środków Europejskiego Funduszu Rozwoju Regionalnego.